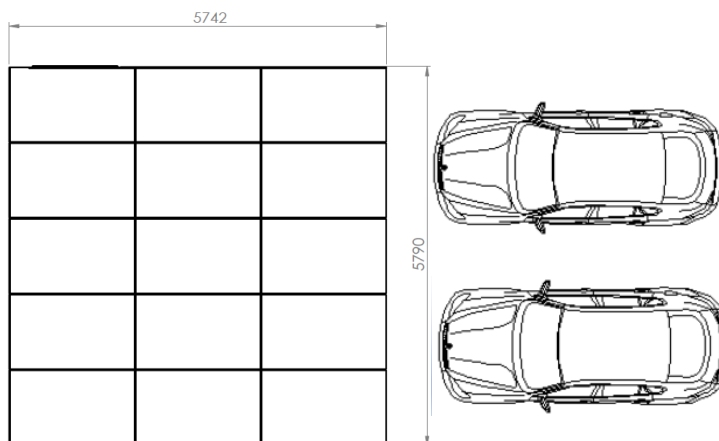


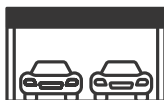
DZD CARPORT



- Modulové uspořádání velikosti na přání zákazníka
- Panely mimo střechy objektu
- Nominální velikost 7,88 kWp
- Pro 1 nebo 2 vozidla
- Sklon 6°



- Robustní ocelová konstrukce
- Základní barva laku - antracit
- Konstrukce vyžaduje montáž na betonový základ
- 15x panel Longi 525kWp



PARAMETRY

PARAMETRY	HODNOTA
Vnitřní šířka	550 cm (2x osobní vozidlo)
Výška	250/350 cm
Instalovaný výkon	7,88 kWp

VOLITELNÉ PŘÍSLUŠENSTVÍ

- Technologie FVE ve venkovním sloupku (střídač 10kWh, baterie od 6,2kWh)
- Nabíječka elektrických vozidel
- Okapový systém
- Osvětlení

MADE IN CZECH REPUBLIC